

二軸破碎機 D シリーズ



【製品紹介】

ストッカーミルの電動式／油圧式二軸破碎機 D シリーズは様々な用途に集中的に使用されることから、効率的で汎用性の高いマシンを追求した技術の集大成です。大きな廃棄物材料の切断破碎、最初の減容処理向けに設計されています。二軸破碎機にはスクリーンが装備されていませんが、刃物の形状と回転速度の制御により、排出サイズを調整することができます。

D シリーズは幅広いサイズ・馬力の構成で製作されており、次のような材料に最適です。

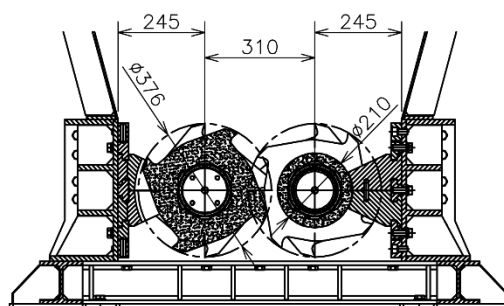
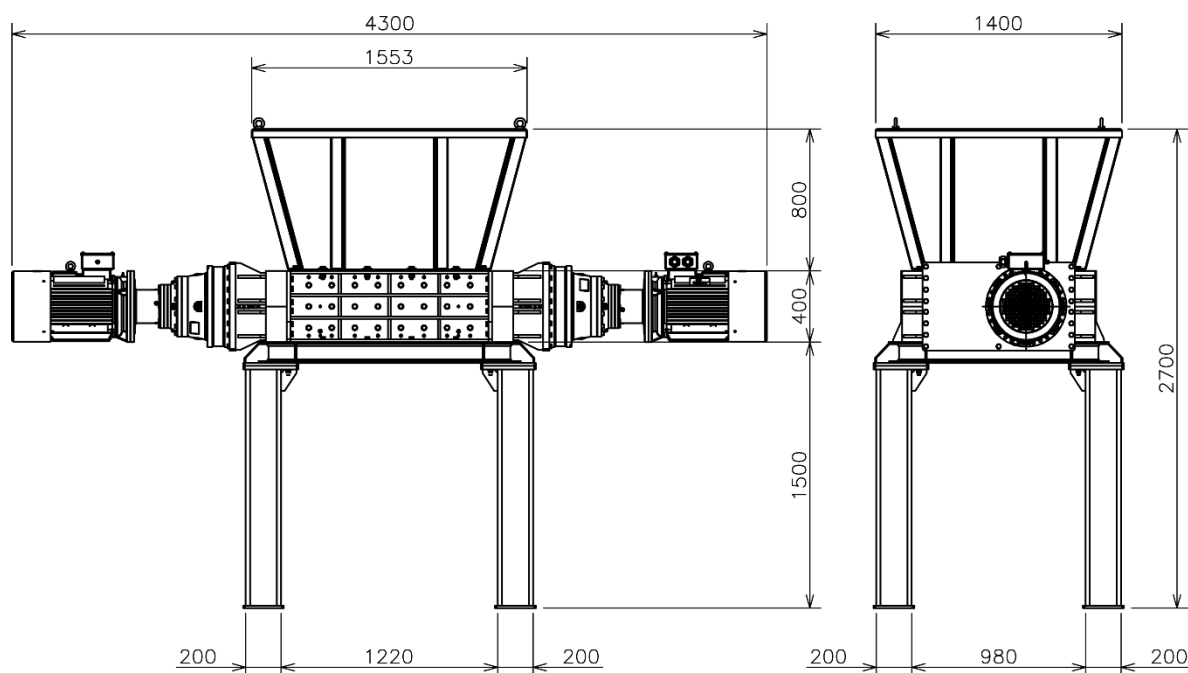
- 電気・電子機器廃棄物
- 自動車部品（バンパー、燃料タンク、ダッシュボード、板金）
- プラスチック
- 木材
- 紙、ダンボール
- アルミや金属のプロファイル
- 複合材料

	D-20	D-60	D-110
動力	2x5.5 kW	2x30~37 kW	2x55~75 kW
機械寸法(WxDxH)	2300x1150x2120 mm	4300x1400x2700 mm	4750x1450x2700 mm
破砕室寸法(WxD)	600x560 mm	1000x800 mm	1500x800 mm
ホッパー寸法(WxD)	1100x1000 mm	1500x1300 mm	1370x1600 mm
刃物厚さ	30 mm	50~75 mm	50~75 mm

*この仕様及び外観は技術改善等により予告なく変更することがあります。

【製品外形図】

型式：D-60



破砕部構造